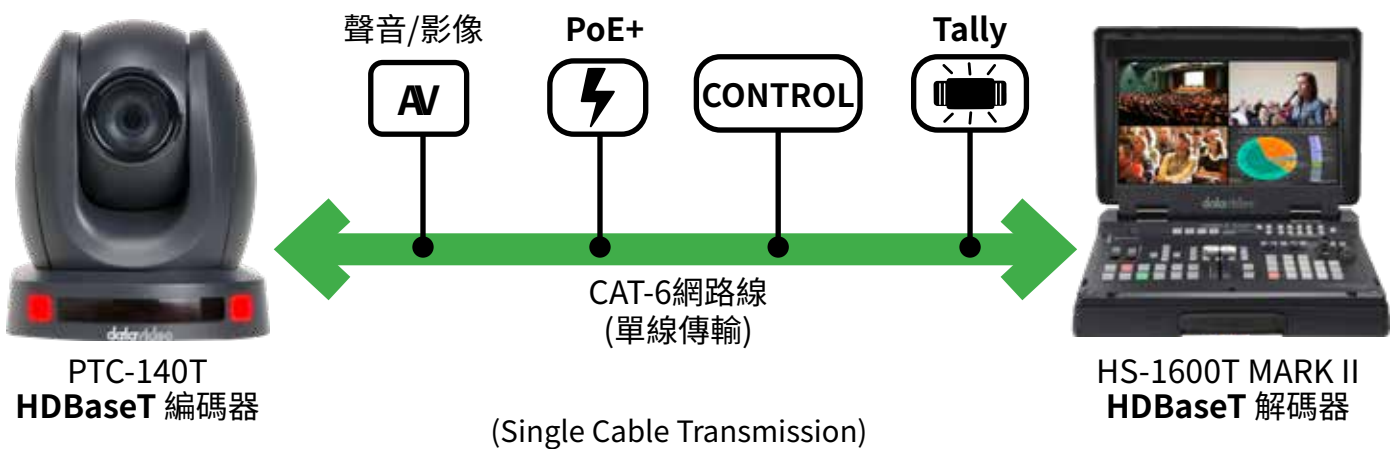


HDBaseT現場影片解決方案指南



HDBaseT是一種點對點，透過CAT-6網路傳輸HD和4K/60p影像的行業標準，並具備PoE供電和攝影機控制訊號傳輸功能。



Datavideo有三種完整的 HDBaseT 影像作業流程，在無需區域網路的情況下，也能輕鬆處理影片製作。

可單人操作的HDBaseT導播機 內建攝影機控制功能

HS-1600T MARK II 是一款四通道 HDBaseT 導播機，採用一體化手提式設計，具有直播、錄影和攝影機控制功能，可連接三台雲台攝影機，透過單一CAT-6網路線即可為攝影機提供電源並傳輸影像與控制訊號。



4K60p at 100 Meters

三通道HDBaseT 影音接收器

HBT-30 最多可連接三台HDBaseT設備，為其提供電源，並傳輸影像和攝影機控制訊號，也可為 HBT-15 影音傳輸器供電，該傳輸器為PTC-280 4K/60p雲台攝影機供電。



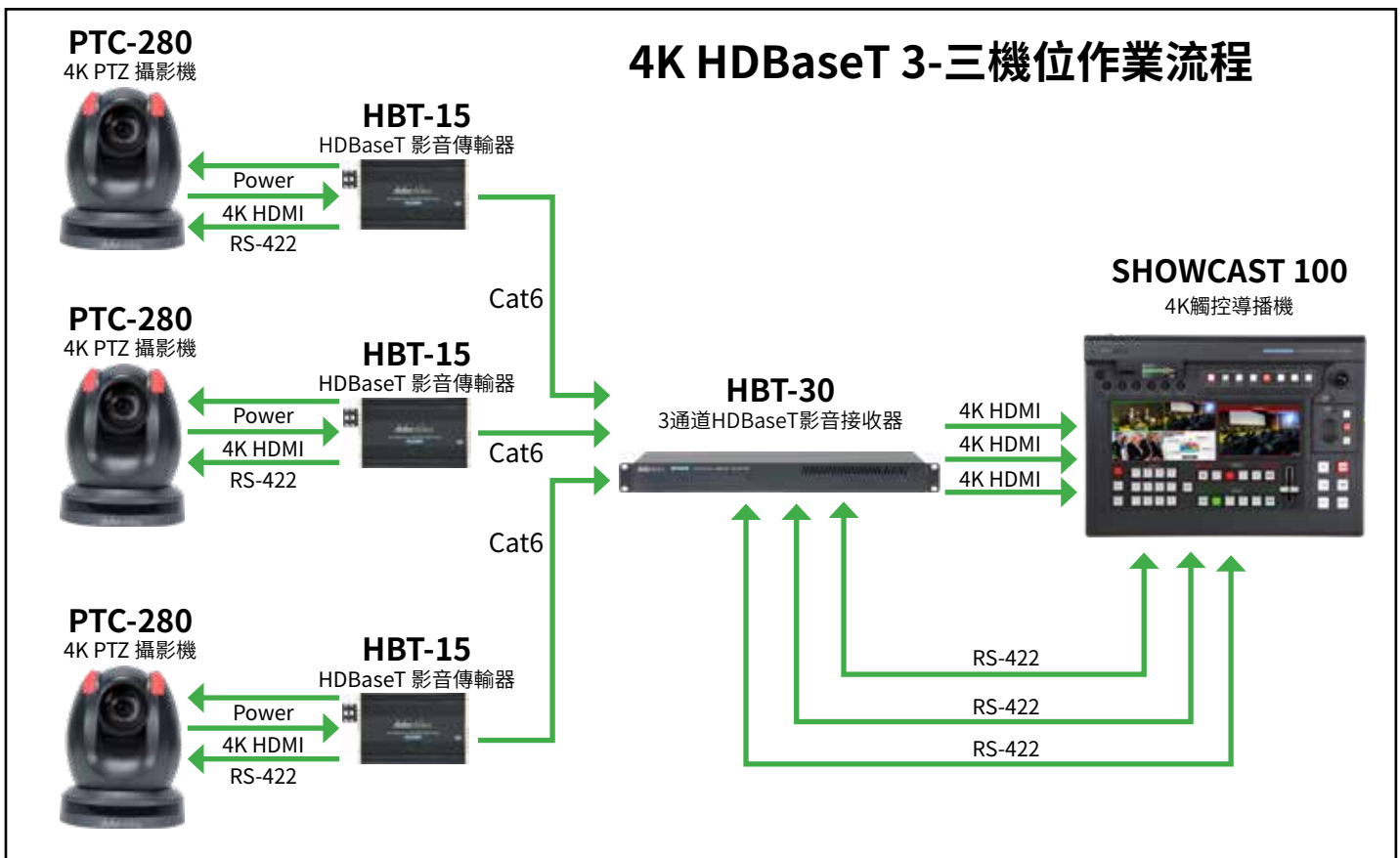
HBT-30 前視圖



HBT-30 後視圖

如何運作

1. 首先將PTC-280 4K雲台攝影機安裝到桁架或牆壁上。
2. 然後將攝影機連與 HBT-15連接。
3. 接著使用CAT-6 網路線將 HBT-15與 HBT-30連接(最長可達100米)。
4. 最後將Showcast 100導播機與HBT-30連接即可。



四通道 HD-SDI 輸出

四通道 HDBaseT 影音接收器

HBT-50 最多可為四台設備提供電源、傳輸影像和攝影機控制訊號，傳輸距離最長可達100米，同時輸出HDMI、SDI、RS-422和IP控制訊號。



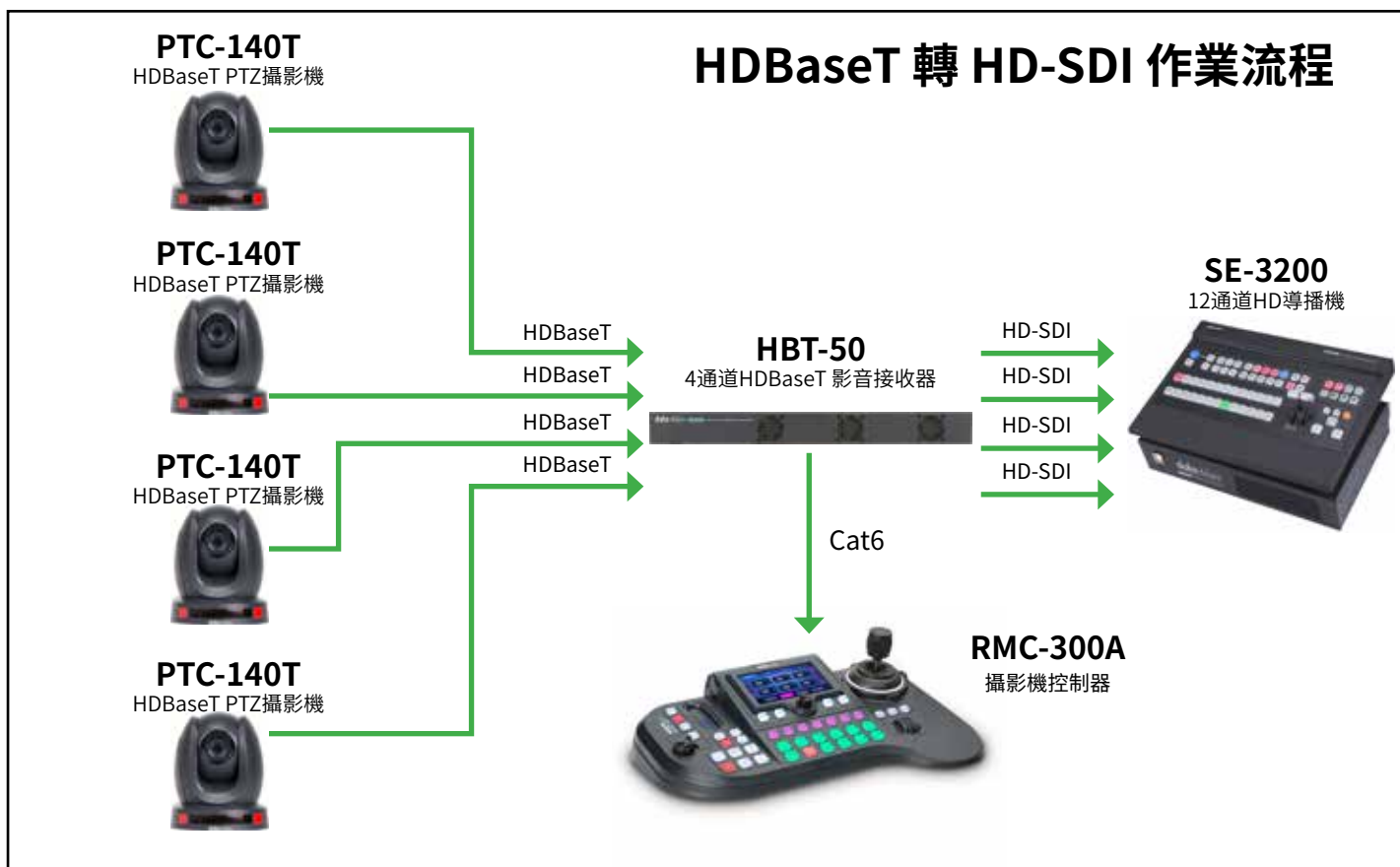
HBT-50 前視圖



HBT-50 後視圖

如何運作

1. 首先將PTC-140T雲台攝影機安裝到桁架或牆壁上。
2. 然後將四台PTC-140T 雲台攝影機連與 HBT-50連接(最長可達100米)。
3. 接著使用SDI線或HDMI線連接 SE-3200導播機與 HBT-50。
4. 最後將RMC-300A控制器與HBT-50連接即可。



Datavideo HDBaseT 影音傳輸器



Model	HBT-5	HBT-15	PTC-150TL	PTC-140T	PTR-10T
Max Resolution	4K30p	4K60p	1080p59.94	1080p60	4K30p
Transmission Distance	60m	100m	100m	100m	100m
Volts	48v	56v	48v	48v	56v
Compatible Datavideo Receivers	HBT-6	HBT-16	ALL EXCEPT HBT-6	ALL	HBT-11 HBT-12*
Control	RS-422 RS-232	DVIP RS-422 RS-232	DVIP RS-422	DVIP RS-232	DVIP RS-422
MSRP	\$259	\$649	\$3,099	\$1,599	\$2,699

Datavideo HDBaseT 影音接收器



Model	HBT-6	HBT-11	HBT-12	HBT-16	HBT-30	HBT-50	HS-1600T MARK II
Max Resolution	4K30p	4K30p	4K30p	4K60p	4K60p	4K30p HDMI 1080p60 HD-SDI	1080p60
Volts	48v	48v	56v	56v	56v	100~240 VAC	56v
Transmission Distance	1080p 60m 4K30p 35m	1080p 100m	4K 100m	4K 100m	4K 100m	1080p 100m	1080p 100m
Compatible Datavideo Transmitters	HBT-5, PTC-140T	all except HBT-5, PTR-10T	HBT-5, PTR-10T	HBT-15	HBT-15	HBT-15, HBT-11, HBT-5, PTC-140T, PTC-150TL	PTC-140T, PTC-150TL, HBT-5, HBT-15, PTR-10T
Channels	1	1	1	1	3	4	3
SDI & HDMI Output Simultaneously	NO	NO	NO	NO	NO	YES	NO
Datavideo Camera Controllers	ALL	ALL	ALL	ALL	ALL	ALL	BUILT IN CONTROLLER
Control	RS-422 RS-232	DVIP RS-422 RS-232	DVIP RS-422 RS-232	DVIP RS-422 RS-232	DVIP RS-422 RS-232	DVIP RS-422 RS-232	RS-422
MSRP	\$319	\$449	\$549	\$699	\$2,199	\$2,749	\$5,599

產品和服務免責聲明：本表僅供參考。保留更改規格、價格和出售的權利，恕不另行通知。本公司以美元表示建議零售價。雖然我們力求資訊精確，但仍有可能有所遺漏或不正確資訊。購買前，請向您當地的Datavideo分公司或授權經銷商詢問。